



586855 (PBEN20EKEP)

Elektro-Kochkessel 200 Ltr.  
(H), rechteckig, mit  
Mischbatterie, Aufkantung

## Kurzbeschreibung

### Artikel Nr.

Konstruktion aus Chromnickelstahl 1.4301. Kessel aus Chromnickel-Molybdänstahl 1.4404 mit gerundeten Ecken, isolierter, ausbalancierter Deckel. Mit Wassermischarmatur und Auslaufhahn. Die Produkte werden am Kesselboden und den Seitenwänden gleichmäßig durch ein indirektes Heizsystem erhitzt, das im Doppelmantel Satttdampf mit einer maximalen Temperatur von 125°C erzeugt; Doppelmantel mit automatischer Be- und Entlüftung. Sicherheitsventil als Schutz vor Dampfüberdruck im Doppelmantel und Trockengehschutz. TOUCH-Bedienblende. SOFT-Funktion. Möglichkeit zum Speichern von Rezepten mit einer oder mehreren Garschritten mit unterschiedlichen Temperatureinstellungen. Eingebaute Temperaturfühler für genaue Steuerung der Garvorgänge. IPX6 Wasserschutzgrad. Konfiguration: Für Aufstellung an Wand. Installationsmöglichkeiten (optional): auf 200 mm hohen Füßen oder auf einem Stahl- oder Betonssockel.

Lieferung mit: 4 Füßen, 1 Satz Verbindungsleisten, 1 Satz Rückwandanschlussleiste, Energiekit.

## Hauptmerkmale

- Eingebauter Temperaturfühler für genaue Steuerung des Garvorgangs.
- IPX6 Wasserschutzgrad.
- Großer Auslaufhahn für sicheres und müheloses Leeren des Kessels.
- Kessel geeignet zum Kochen, Dämpfen, Pochieren, Schmoren oder Köcheln/Simmern aller Produktarten.
- Auslaufhahn ganz einfach zerlegbar für leichte Reinigung.
- Rechteckiger Innenkessel, geeignet zum Einsatz von GN-Behältern übereinander für einfaches Be- und Entladen der Produkte.
- Isolierter oberer Kesselrand als Schutz für den Anwender vor Verbrennung.
- USB-Anschluss für leichtes Update der Software, Laden von Rezepten und Herunterladen von HACCP-Daten.
- Bereit für Konnektivität: Ermöglicht Datenüberwachung in Echtzeit für angeschlossene Geräte (erfordert optionales Zubehör - kontaktieren Sie uns für weitere Details).

## Konstruktion

- Außenverkleidung und Innenrahmen aus Chromnickelstahl 1.4301.
- Möglichkeit zur Vorinstallation für Energieoptimierung oder externe Überwachungssysteme (Option).
- Auf ein Minimum gebrachte enge Spalten erleichtern die Reinigung der Seiten für höchste Hygienestandards.
- 2" Auslaufhahn für schnelles Leeren des Innenkessels.
- Sicherheitsventil verhindert Überdruck des Dampfes im Doppelmantel.
- Eingebaute Wassermischarmatur für leichtes Kesselfüllen und einfache Reinigung.
- Innenkessel aus Chromnickelmolybdänstahl 1.4435. Doppelmantel aus Chromnickelmolybdänstahl 1.4404, ausgelegt für Betrieb mit 1,5 bar Druck.

## Nachhaltigkeit

- Kessel mit hochqualitativer Wärmeisolierung für Energieeinsparung und niedrige Umgebungstemperatur.



Genehmigung: \_\_\_\_\_

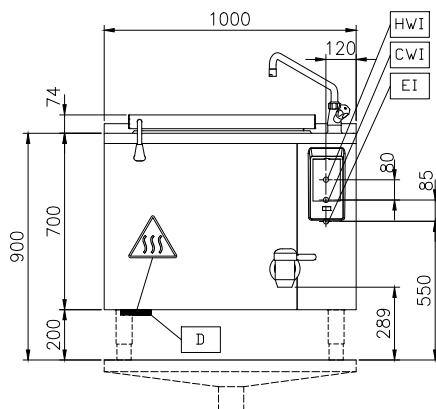
### Serienmäßiges Zubehör

- 1 St. Set 4 Füße 200 mm für Standgeräte PNC 912732  
ProThermetic
- 1 St. Anschlussset PNC 912737  
Energieoptimierungsanlage  
potentialfreier Kontakt ProThermetik
- 1 St. Set geschlossene Rückwand für PNC 912991  
Standgeräte mit Aufkantung

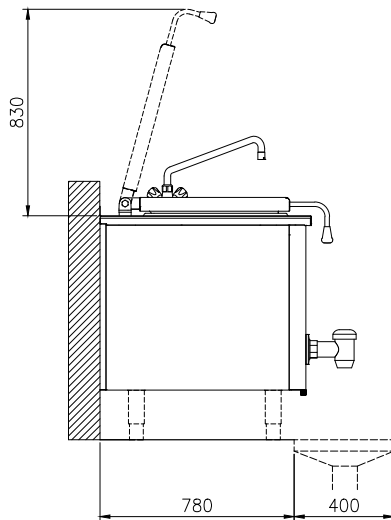
### Optionales Zubehör

- Spätzlesieb für 80- und 100-Liter- PNC 910053   
Standbratpfannen (Länge 530 mm)
- Schaber für Spätzlesieb PNC 910058
- Bodenplatte für 150 und 200 Ltr. PNC 910182   
Rechteckkochkessel
- GNI/1-Einhängerahmen für Rechteck- PNC 910191   
Kochkessel und -Bratpfannen
- Manometer für Standkochkessel - lang PNC 912120   
- werksseitig vormontiert
- Steckdose CEE-16A/400V/IP67 PNC 912468
- Steckdose CEE-32A/400V/IP67 PNC 912469
- Schukosteckdose Typ-23, 16A/230V, PNC 912470   
eingebaut
- Steckdose, Schweizausführung, Typ-23, PNC 912471   
16A/230V, eingebaut
- Steckdose, Schweizausführung Typ-23, PNC 912472   
16A/380V, eingebaut
- Eingebaute Netzsteckdose (Schuko), PNC 912473   
16A, IP55, schwarz
- Eingebaute Netzsteckdose (Cee), 16A, PNC 912474   
IP67, blau/weiß
- Eingebaute Netzsteckdose (Schweiz - PNC 912475   
23), 16A, IP54, blau
- Eingebaute Netzsteckdose (Schuko), PNC 912476   
16A, IP54, blau
- Eingebaute Netzsteckdose (Schweiz - PNC 912477   
25), 16A, IP54, rot/weiß
- Messtab mit Stecksieb für 200-Liter- PNC 912481   
Rechteckkochkessel
- Wasserfüllautomatik (Warm- und PNC 912736   
Kaltwasser) für Standgeräte  
(B=700-1000 mm). Zubehör für  
Rechteckkochkessel und  
Standbratpfannen
- Anschlussset PNC 912737   
Energieoptimierungsanlage  
potentialfreier Kontakt ProThermetik
- Hauptschalter 60A (werksseitig PNC 912774   
anzugeben)
- Externe Touch-Steuerung für PNC 912783   
ProThermetic Standgeräte
- Wandmontageset für Standgeräte PNC 912787
- Edelstahlsockel für Standgeräte - PNC 913321   
wandstehend - werksseitig montiert
- Ablaufstandrohr für Kochkessel PNC 913429   
(PBON010/15)

Front

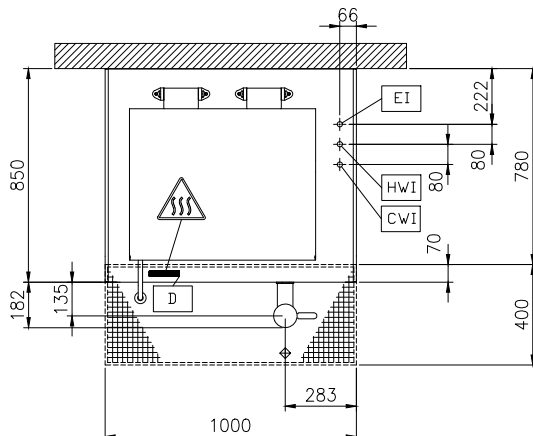


Seite



CWI = Kaltwasserzulauf  
 EI = Elektroanschluss  
 HWI = Warmwasserzulauf

oben



### Elektrisch

#### Netzspannung:

586855 (PBEN20EKEP)

400 V/3N ph/50/60 Hz

#### Gesamt-Watt

30.2 kW

### Installation

#### Installationsart:

FS on concrete base; FS on feet; On base; Standing against wall; Wall mounted (with wall-kit)

### Schlüsselinformation

#### Konfiguration

Rectangular; Fixed; With splashback

#### Betriebstemperatur MIN.:

50 °C

#### Betriebstemperatur MAX.:

110 °C

#### Länge Rechteckkochkessel:

686 mm

#### Höhe Rechteckkochkessel:

571 mm

#### Tiefe Rechteckkochkessel:

556 mm

#### Außenabmessungen, Länge:

1000 mm

#### Außenabmessungen, Tiefe:

850 mm

#### Außenabmessungen, Höhe:

700 mm

#### Nettogewicht:

200 kg

#### Kessel-Netto-Nutzhalt

200 lt

#### Doppelwandiger Deckel:

✓

#### Heizungsart:

indirekt